



## كتلوك المنتجات

REEDA PLAST

لمزيد من المعلومات قم بزيارة :  
[www.reedaplast.com](http://www.reedaplast.com)



التجميلية



الطبية



الرمز : RE50  
السعة: 50 مل  
الارتفاع: 58.5 مم  
العرض: 59 مم  
الوزن : 29 غ



الرمز : TE28  
القطر: 28 مم  
الارتفاع: 21.2 مم  
العرض: 32 مم  
الوزن : 4.9 غ



الرمز : RE30  
السعة: 30 مل  
الارتفاع: 50 مم  
العرض: 50 مم  
الوزن : 18.6 غ



الرمز : TE25  
القطر: 25 مم  
الارتفاع: 19.6 مم  
العرض: 28.7 مم  
الوزن : 3.35 غ



الرمز : LO500  
السعة: 500 مل  
الارتفاع: 84 مم  
العرض: 110 مم  
الوزن : 48 غ



الرمز : DC15 M  
السعة: 15 مل  
الارتفاع: 31 مم  
العرض: 38 مم  
الوزن : 1.9 غ



الرمز : LO150  
السعة: 150 مل  
الارتفاع: 43 مم  
العرض: 82.5 مم  
الوزن : 19 غ



الرمز : DC15 P  
السعة: 15 مل  
الارتفاع: 26.5 مم  
العرض: 36 مم  
الوزن : 2.1 غ



1

**من نحن؟**

ريدا بلاست، شركة مختصة في تصنيع العبوات البلاستيكية التي تخدم قطاع الصناعات الدوائية و التجميلية .  
تأسست علامتنا التجارية عام ٢٠١٤، لأصحابها السادة عصام جنيد وعبد الرحمن شويحنة في سوريا، حلب بخبرة سنين من النمو والطموح .

**متخصصون،** بإنتاج مختلف أنواع العبوات البلاستيكية، العلب، والأغطية وغيرها من المنتجات البلاستيكية المرتبطة بالصناعات الدوائية والتجميلية بما يتلائم مع معايير أعلى جودة وأفضل سعر لعملائنا بما يخدم صناعاتهم. نقوم بتصنيع المنتجات البلاستيكية القياسية والقوالب الخاصة بها، بالإضافة إلى إمكانية تصنيعها بشكل مخصص حسب رغبة العميل ومتطلبات منتجاته .

**قصة التأسيس وسنوات النجاح:**

الريادة يدعمها الطموح، والعمل باجتهاد وتفاني ضمن كل تفاصيل ومراحل المشروع حتى بلوغ النجاح. هكذا اجتمع مؤسسي علامتنا التجارية كل من السيد عصام جنيد والسيد عبد الرحمن شويحنة على رؤية مهنية وخبرة عالية تهدف إلى تأسيس براند رائدة في مجال الصناعات البلاستيكية لمجالات الصناعات الدوائية والتجميلية على مستوى الجمهورية العربية السورية.

**قيمنا :**

- بناء علاقة طويلة المدى مع العملاء: مبنية على الثقة، المصداقية، المسؤولية و الألتزام.
- الجودة أولاً: معيارنا الأول، أعلى جودة بأفضل سعر .
- عملائنا أولويتنا: نهتم بأدق التفاصيل، ونلبي طلب العميل باحترافية عالية من التواصل الأول حتى مرحلة ما بعد البيع.
- طموح بلا حدود: نعمل بخطة متكاملة ونمو مستمر، لنكون من أفضل الشركات على مستوى العالم.

**مزايا منتجاتنا:**

- منتجاتنا مصنعة وفق المعايير العالمية الخاصة بالصناعات التجميلية والدوائية بكل مراحل التصنيع من حيث نظافة المنتجات وتغليفها، وتتم عملية التجميع آلياً.
- نقوم باستخدام المواد الأولية والأصبغة القياسية (نوع أول) المتوافقة مع المعايير العالمية و الحاصلة على شهادات صحية توافق خصوصية المنتجات الدوائية والتجميلية.
- تحافظ منتجاتنا على ثبات القياسات والمواصفات الفيزيائية والكيميائية .

2



ريدا بلاست، مصدرك الموثوق لكل ما يتعلق بالمنتجات البلاستيكية لتخديم المجالات الدوائية و التجميلية.



نفتخر بكوننا نورد إلى أكثر من ٢٥ شركة دوائية و تجميلية حول سوريا.



خبرة السنين نضعها بين أيديكم .

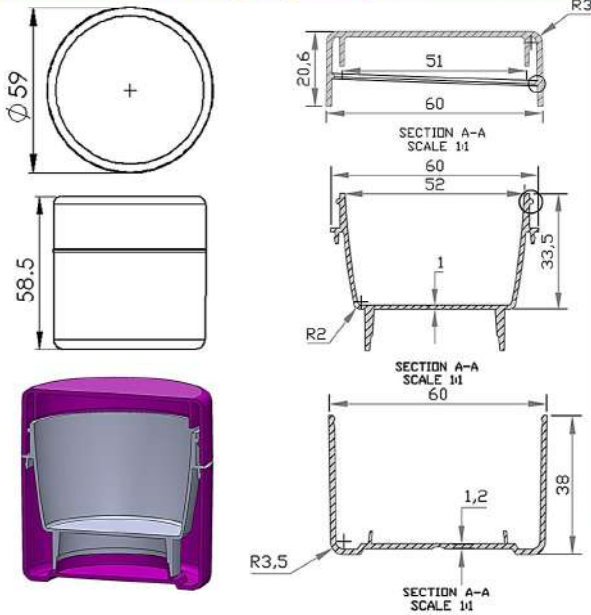


3

## عرض المنتج :



## اسم المنتج: ريدا ٥٠



## مزايا المنتج :

## الخواص والمزايا :

١. المواد البلاستيكية المستخدمة عالية الجودة و تتوافق مع المعايير العالمية للإستخدامات الطبية و التجميلية.
٢. العبوة مزودة بقطعة من الفلين لتمنع التسريب منعاً باتاً.
٣. العبوة مضاعفة الجدار الداخلي لتسمح بأعلى حماية ممكنة لمادة التعبئة من الرطوبة و أشعة الشمس و العوامل الخارجية.
٤. المنتج متاح و متوفر بالعديد من الألوان حسب طلب الزبون.
٥. العبوة مزودة بشريط ذهبي أو فضي اللون لإضفاء رونق جمالي متميز.
٦. لا يوجد حد أدنى لعدد العبوات للطبعية ولكن يختلف السعر حسب حجم الطلبية.
٧. العبوة البلاستيكية قابلة لإعادة التدوير بالكامل.
٨. مريح وبمسك بسهولة براحة اليد.
٩. المنتج جذاب ونظيف جداً وله لمعان براق يضفي على المنتج جمال استثنائي.

## الإستخدامات:

المنتج مناسب جداً للمواد التجميلية والدوائية الصلبة و نصف الصلبة وحتى السائلة كالكريمات، البودرة، المراهم، و مطريّات شفاه.

## التعبئة :



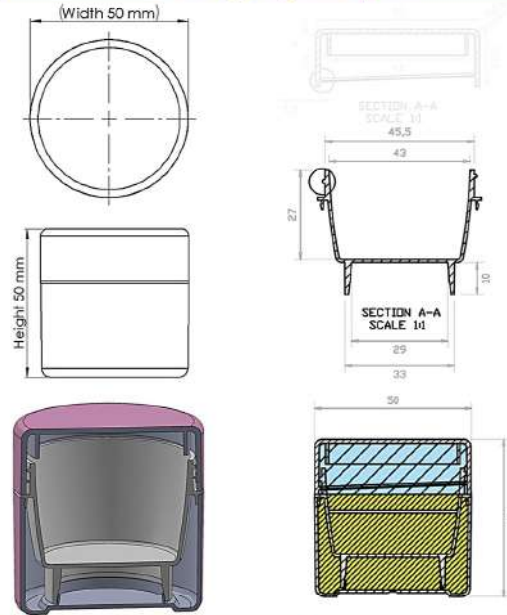
بولي بروبيلين 29 غ 50 مل 50\*43\*54 504 قطعة 15.5 كغ

4

## عرض المنتج :



## اسم المنتج: ريدا ٣٠



## مزايا المنتج :

## الخواص والمزايا :

١. المواد البلاستيكية المستخدمة عالية الجودة و تتوافق مع المعايير العالمية للإستخدامات الطبية و التجميلية.
٢. العبوة مزودة بقطعة من الفلين لتمنع التسريب منعاً باتاً.
٣. العبوة مضاعفة الجدار الداخلي لتسمح بأعلى حماية ممكنة لمادة التعبئة من الرطوبة و أشعة الشمس و العوامل الخارجية.
٤. المنتج متاح و متوفر بالعديد من الألوان حسب طلب الزبون.
٥. العبوة مزودة بشريط ذهبي أو فضي اللون لإضفاء رونق جمالي متميز.
٦. لا يوجد حد أدنى لعدد العبوات للطبعية ولكن يختلف السعر حسب حجم الطلبية.
٧. العبوة البلاستيكية قابلة لإعادة التدوير بالكامل.
٨. مريح وبمسك بسهولة براحة اليد.
٩. المنتج جذاب ونظيف جداً وله لمعان براق يضفي على المنتج جمال استثنائي.

## الإستخدامات:

المنتج مناسب جداً للمواد التجميلية والدوائية الصلبة و نصف الصلبة وحتى السائلة كالكريمات، البودرة، المراهم، و مطريّات شفاه.

## التعبئة :



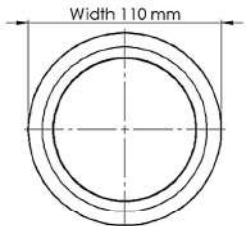
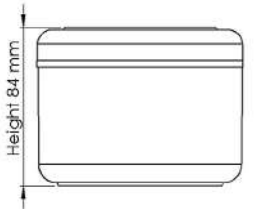
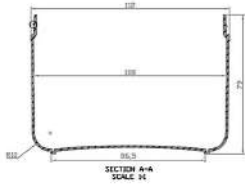
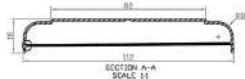
بولي بروبيلين 18.6 غ 30 مل 45.5\*36\*41.5 504 قطعة 10.6 كغ

5

## عرض المنتج :



اسم المنتج: لونا ٥٠٠



## مزايا المنتج :

## الخواص والمزايا:

- المواد البلاستيكية المستخدمة عالية الجودة و تتوافق مع المعايير العالمية للإستخدامات الطبية و التجميلية.
- مصنوعة من البولي برويلين المتين و الخفيف الوزن.
- التصميم يساعد على تقليل التسريب للمحتوى الداخلي.
- المنتج متاح و متوفر بالعديد من الألوان حسب طلب الزبون.
- العبوة مزودة بشرط ذهبي أو فضي اللون لإضفاء رونق جمالي متميز.
- المنتج جذاب ونظيف جداً وله لمعان براق يضيف على المنتج جمال استثنائي.
- لا يوجد حد أدنى لعدد العبوات المطلوبة ولكن يختلف السعر حسب حجم الطلبية.
- العبوة البلاستيكية قابلة لإعادة التدوير بالكامل.
- مريح ويمسك بسهولة براحة اليد.

## الإستخدامات:

المنتج مناسب جداً للمواد التجميلية نصف الصلبة كالجيل، حمامات الزيوت، الكريمات، و المراهم، الخ. يُرجى الإنتباه أن العبوة ليست مناسبة للسوائل حيث أن التسريب للسائل يمكن أن يحدث.

## التعبئة :



الرمز	الارتفاع	العرض	السعة	الوزن	المادة
LO 500	84 مم	110 مم	500 مل	48 غ	بولي برويلين

56.5\*44.5\*51 120 قطعة 6.9 كغ

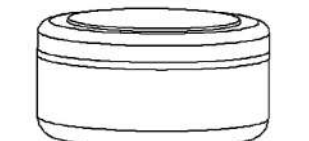
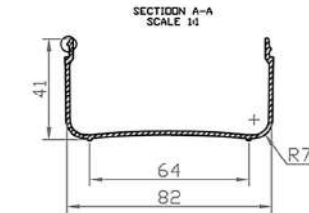
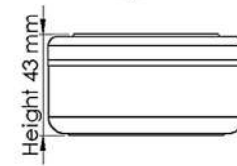
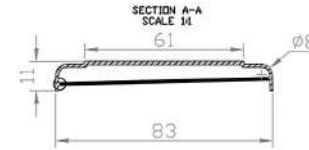
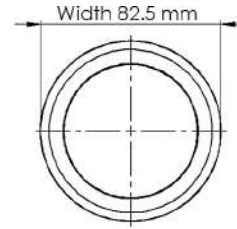
www.reedaplast.com

6

## عرض المنتج :



اسم المنتج: لونا ١٥٠



## مزايا المنتج :

## الخواص والمزايا:

- المواد البلاستيكية المستخدمة عالية الجودة و تتوافق مع المعايير العالمية للإستخدامات الطبية و التجميلية.
- مصنوعة من البولي برويلين المتين و الخفيف الوزن.
- التصميم يساعد على تقليل التسريب للمحتوى الداخلي.
- المنتج متاح و متوفر بالعديد من الألوان حسب طلب الزبون.
- العبوة مزودة بشرط ذهبي أو فضي اللون لإضفاء رونق جمالي متميز.
- المنتج جذاب ونظيف جداً وله لمعان براق يضيف على المنتج جمال استثنائي.
- لا يوجد حد أدنى لعدد العبوات المطلوبة ولكن يختلف السعر حسب حجم الطلبية.
- العبوة البلاستيكية قابلة لإعادة التدوير بالكامل.
- مريح ويمسك بسهولة براحة اليد.

## الإستخدامات:

المنتج مناسب جداً للمواد التجميلية نصف الصلبة كالجيل، حمامات الزيوت، الكريمات، و المراهم، الخ. يُرجى الإنتباه أن العبوة ليست مناسبة للسوائل حيث أن التسريب للسائل يمكن أن يحدث.

## التعبئة :



الرمز	الارتفاع	العرض	السعة	الوزن	المادة
LO 150	43 مم	82.5 مم	150 مل	19 غ	بولي برويلين

50\*43\*54 360 قطعة 8 كغ

www.reedaplast.com

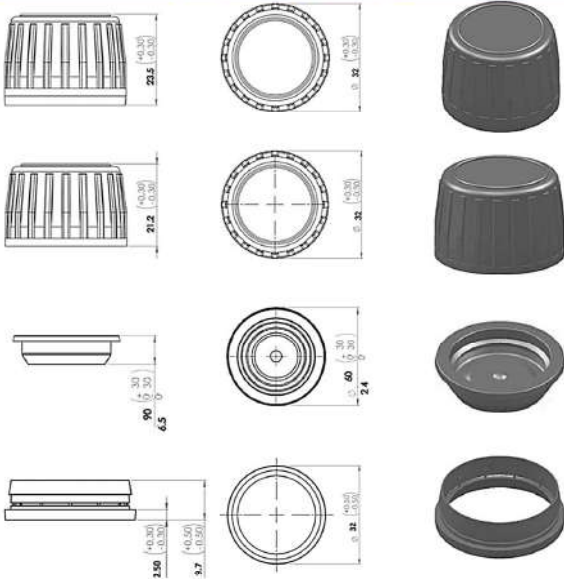


7

## عرض المنتج :



## اسم المنتج : غطاء قفل ٢٨



## مزايا المنتج :

## الخواص والمزايا :

- المواد البلاستيكية المستخدمة عالية الجودة و تتوافق مع المعايير العالمية للإستخدامات الطبية والتجميلية.
- يمكن إستخدامه على مختلف أنواع العبوات الزجاجية (كالإماراتية والصينية والفرنسية) التي تختلف قليلا بقياسات عنق الزجاجة.
- يُقفل بشكل محكم و يمنع التسريب منعا باتاً.
- يتم إجراء فحوص دورية للتأكد من المتانة و الجودة.
- نظافة عالية حيث أن عمليات التصنيع و التعبئة آلية.
- يتمتع بمرونة تجعله قابل للتركيب على العبوات الزجاجية يدوياً أو آلياً.
- كاشف للتلاعب حيث يتم بسهولة إدراك ما إذا تمَّ كسر القفل (فتح العبوة).
- عملية فتح العبوة (كسر القفل) صديقة للمستخدم وتتم بسهولة.
- القياسات الفيزيائية تتمتع بثبات عالي.
- تضاريسه السطحية تجعله سهل ومحمك الإمساك من قبل يد المستخدم.
- سعر منافس جداً.

## الإستخدامات:

يستخدم في كافة العبوات التي تتطلب غطاء كاشف للتلاعب (يُظهر ما إذا تمَّ فتح القفل) و خاصة المنتجات الصيدلانية و الغذائية و المُكمّلات.

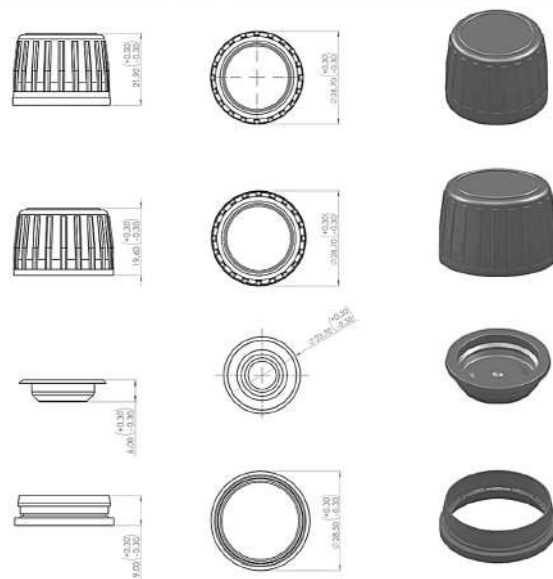
## التعبئة :

8

## عرض المنتج :



## اسم المنتج : غطاء قفل ٢٥



## مزايا المنتج :

## الخواص والمزايا :

- المواد البلاستيكية المستخدمة عالية الجودة و تتوافق مع المعايير العالمية للإستخدامات الطبية والتجميلية.
- يمكن إستخدامه على مختلف أنواع العبوات الزجاجية (كالإماراتية والصينية والفرنسية) التي تختلف قليلا بقياسات عنق الزجاجة.
- يُقفل بشكل محكم و يمنع التسريب منعا باتاً.
- يتم إجراء فحوص دورية للتأكد من المتانة و الجودة.
- نظافة عالية حيث أن عمليات التصنيع و التعبئة آلية.
- يتمتع بمرونة تجعله قابل للتركيب على العبوات الزجاجية يدوياً أو آلياً.
- كاشف للتلاعب حيث يتم بسهولة إدراك ما إذا تمَّ كسر القفل (فتح العبوة).
- عملية فتح العبوة (كسر القفل) صديقة للمستخدم وتتم بسهولة.
- القياسات الفيزيائية تتمتع بثبات عالي.
- تضاريسه السطحية تجعله سهل ومحمك الإمساك من قبل يد المستخدم.
- سعر منافس جداً.

## الإستخدامات:

يستخدم في كافة العبوات التي تتطلب غطاء كاشف للتلاعب (يُظهر ما إذا تمَّ فتح القفل) و خاصة المنتجات الصيدلانية و الغذائية و المُكمّلات.

## التعبئة :

الرمز	الارتفاع	العرض	القطر	الوزن	المادة			
TE 28	23.5 مم	32 مم	28 مم	4.9 غ	بولي إيثيلين	41.5*36*45.5	2500 قطعة	13.3 كغ

[www.reedaplast.com](http://www.reedaplast.com)

الرمز	الارتفاع	العرض	القطر	الوزن	المادة			
TE 25	22 مم	29 مم	25 مم	3.35 غ	بولي إيثيلين	45.5*36*41.5	3500 قطعة	11.4 كغ

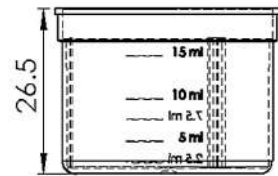
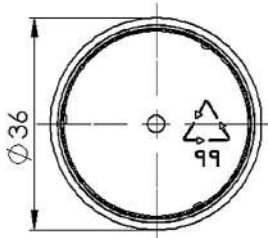
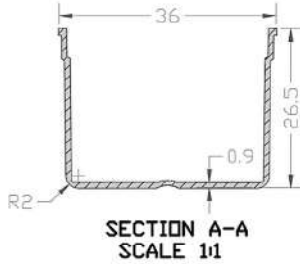
[www.reedaplast.com](http://www.reedaplast.com)

9

## عرض المنتج :



اسم المنتج: مكيال لغطاء بلاستيكي



## التعبئة :

الرمز	الارتفاع	العرض	السعة	الوزن	المادة			
DC_15P	26.5 مم	36 مم	15 مل	2.1 غ	بولي بروبيلين	56.5*44.5*51	3800 قطعة	9 كغ

www.reedaplast.com

## مزايا المنتج :

## الخواص و المزايا:

1. المواد البلاستيكية المستخدمة عالية الجودة، خاملة، آمنة، وتتوافق مع المعايير العالمية للإستخدامات الطبية و التجميلية.
2. قابل لإعادة الإستخدام حيث يتم تنظيفه بسهولة.
3. شفاف يسمح بمراقبة واضحة للمحتوى عند الملئ.
4. العلامات و التأشيرات دقيقة و مقروءة بوضوح.
5. الوزن خفيف جداً.
6. لا يتم مساسه من الأيدي البشرية حيث أن عملية التصنيع والتعبئة آلية.
7. سعر مافس جداً.

## الإستخدامات:

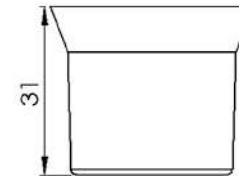
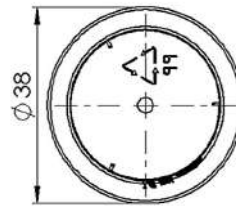
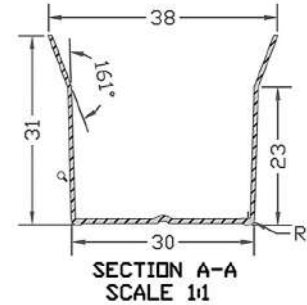
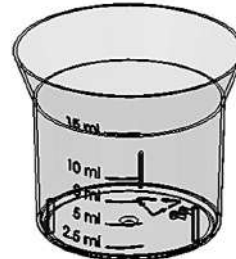
يُستخدم لقياس الكميات الصغيرة من المواد السائلة و خاصة الشرابات الدوائية او المواد الصلبة كالمساحيق .

10

## عرض المنتج :



اسم المنتج: مكيال لغطاء معدني



## التعبئة :

الرمز	الارتفاع	العرض	السعة	الوزن	المادة			
DC_15M	31 مم	38 مم	15 مل	1.9 غ	بولي بروبيلين	56.5*44.5*51	3800 قطعة	7.2 كغ

www.reedaplast.com

## مزايا المنتج :

## الخواص و المزايا:

1. المواد البلاستيكية المستخدمة عالية الجودة، خاملة، آمنة، وتتوافق مع المعايير العالمية للإستخدامات الطبية و التجميلية.
2. قابل لإعادة الإستخدام حيث يتم تنظيفه بسهولة.
3. شفاف يسمح بمراقبة واضحة للمحتوى عند الملئ.
4. العلامات و التأشيرات دقيقة و مقروءة بوضوح.
5. الوزن خفيف جداً.
6. لا يتم مساسه من الأيدي البشرية حيث أن عملية التصنيع والتعبئة آلية.
7. سعر مافس جداً.

## الإستخدامات:

يُستخدم لقياس الكميات الصغيرة من المواد السائلة و خاصة الشرابات الدوائية او المواد الصلبة كالمساحيق .



### شروط الخصوصية

policy terms

### طرق الدفع

#### Payment Terms

نقبل الدفع نقداً أو عن الطريق الحوالات البنكية، أو فتح اعتماد.  
يتم تحديد الألية بالاتفاق مع العميل حسب البلد والوجهة.

### أقل طلب

#### Minimum Order

يتم تحديدها بالاتفاق حسب طلب العميل ومواصفات المنتجات المطلوبة و وجهة الشحن.

### سياسة الترجيع

في حال أي ضرر في البضائع من المعمل يلتزم فريقنا بمتابعة الضرر وتعويضه للعميل (إما بإعادة إنتاج بضاعة جديدة بديلة عن المتضررة، أو بإعادة تحويل القيمة المالية للبضاعة المتضررة).  
علماً أننا لسنا مسؤولين عن أضرار الشحن بعد تسليم البضائع إلى شركة الشحن.

☎ +963933533257 (داخلي)  
☎ +447521000267 (خارجي)  
✉ [info@reedaplast.com](mailto:info@reedaplast.com)  
✉ [dr.habib.jneid@reedaplast.com](mailto:dr.habib.jneid@reedaplast.com)  
🌐 <http://www.reedaplast.com>  
📍 سوريا - حلب



# REEDA PLAST